



**MITSUBISHI
ELECTRIC**

AR CONDICIONADO

Changes for the Better



UNIDADE MURAL
SÉRIE PKA-M





1921-2021 / 100 YEARS OF INNOVATION
MITSUBISHI ELECTRIC CORPORATION

Mitsubishi Electric

Desde 1921 a melhorar a sociedade com tecnologia



A Mitsubishi Electric foi fundada em 1921 como uma filial da companhia Mitsubishi, então dedicada à construção naval. A partir desse momento, num mundo em constante evolução, o Grupo Mitsubishi Electric contribuiu para a melhoria da sociedade, oferecendo-lhe sempre a última e mais avançada tecnologia.

A Missão Corporativa da Mitsubishi Electric é melhorar continuamente as nossas tecnologias e os nossos serviços, aplicando a criatividade em todos os aspetos da nossa atividade. Só assim pudemos chegar a líderes mundiais no fabrico e venda de equipamentos elétricos e eletrónicos: elevadores, sistemas de ar condicionado e de segurança, automação, comboios, satélites, sistemas de energia solar, maquinaria industrial, semicondutores, equipamentos audiovisuais, sistemas de comunicação e informação, equipamentos médicos, etc.

Na Mitsubishi Electric levamos um século de contínua atividade, a combinar as novas ideias com a experiência e os conhecimentos adquiridos ao longo dos últimos 100 anos.

Changes for the Better (Mudar para Melhorar) é o nosso lema corporativo e significa que concebemos e fabricamos produtos tecnologicamente avançados, eficientes, inovadores e que respeitam o meio ambiente.

Todos os que trabalhamos na Mitsubishi Electric devemos cumprir o espírito de mudar para melhorar, adaptando-nos e evoluindo, sempre, para fazer as coisas melhor.



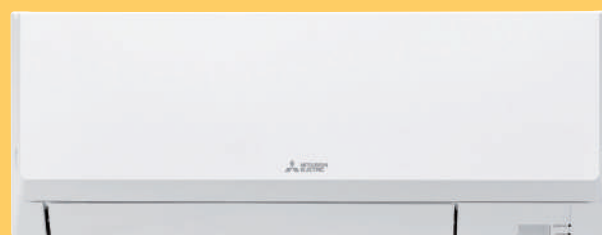


Série PKA-M

As unidades murais da série PKA-M aliam a avançada tecnologia da Mitsubishi Electric à elegância de um design sóbrio, de linhas direitas. Com 2 modelos e 5 capacidades distintas, a PKA-M proporciona uma solução ideal de climatização, de fácil instalação, para qualquer tipo de espaço comercial ou de serviços.

Unidade interior mural
PKA-M35/50/60/71/100

R32



Tecnologias ecológicas com fluido refrigerante R32

Os sistemas de ar condicionado da série PKA-M utilizam o fluido refrigerante R32, cujo Potencial de Aquecimento Global (GWP) é inferior em 1/3 relativamente ao do fluido refrigerante R410A, anteriormente utilizado. A par desta vantagem, soma-se ainda o facto destes sistemas utilizarem menores quantidades de fluido refrigerante, minimizando ainda mais o seu baixo índice de GWP. Graças às suas tecnologias amigas do ambiente, aplicadas aos sistemas de ar condicionado, a Mitsubishi Electric pensa não só no presente, como também no futuro.



**Tecnologias que
moldam o Futuro**



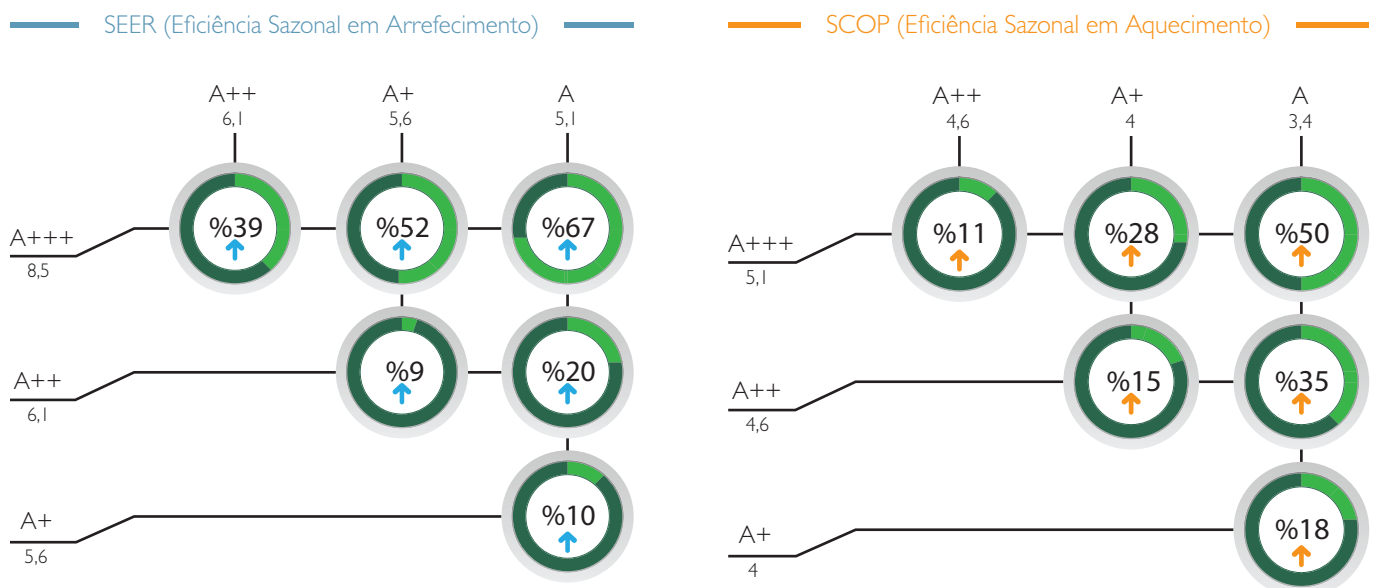
Alta eficiência energética compatível com critérios de eficiência sazonal



Viva de acordo com os padrões europeus de conforto, com os sistemas de climatização da Gama Mr. Slim, desenvolvidos pela Mitsubishi Electric, em conformidade com os critérios de eficiência energética. Em 1 de janeiro de 2014, as normas da União Europeia destinadas a reduzir o consumo de energia dos equipamentos de climatização foram implementados para os sistemas com uma capacidade de arrefecimento inferior a 12 kW. Assim, as classes energéticas foram alargadas e passaram a incluir 3 novas classes, A+, A++ e A+++, em conformidade com os novos critérios designados por 'Eficiência Sazonal'. As classes energéticas dos equipamentos costumavam ser determinadas com base em valores fixados e medidos, considerando uma única temperatura exterior. Agora, são determinadas considerando diferentes temperaturas exteriores, ao longo da estação do ano, e em condições de carga parcial. Estas classificações, mais próximas das práticas diárias, permitem uma utilização mais eficiente dos recursos e uma melhor proteção da natureza.



TABELA COMPARATIVA DAS CLASSES DE EFICIÊNCIA ENERGÉTICA SAZONAL



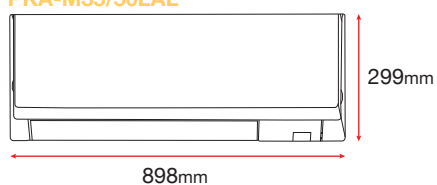
Esta tabela foi criada com base nos critérios de "Eficiência Sazonal" para as classes energéticas em vigor.

UNIDADES INTERIORES MAIS COMPACTAS

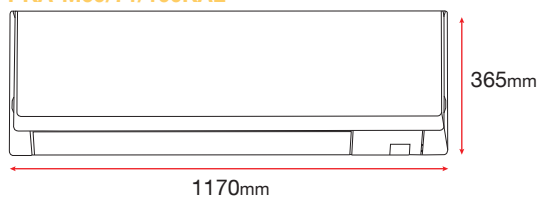


As murais PKA têm dimensões reduzidas, precisando de pouco espaço para a sua instalação. As unidades interiores 35 e 50, por exemplo, têm apenas 299mm de altura, o que possibilita todo o conforto do ar condicionado sem ocupar muito espaço.

PKA-M35/50LAL



PKA-M60/71/100KAL





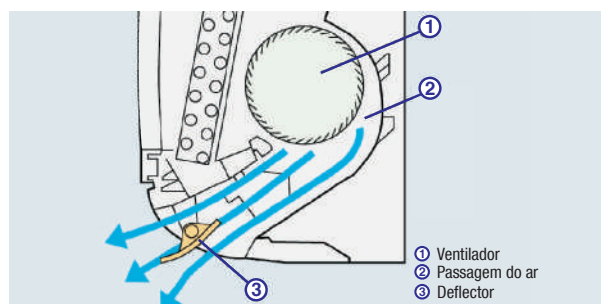
DESIGN MODERNO E DISCRETO

As unidades interiores PKA foram desenhadas com um painel frontal plano, simplificando, assim, a sua integração na decoração de qualquer espaço comercial, seja um restaurante, uma loja, um consultório, ou outra área de serviços e proporcionando, também, uma maior facilidade na sua limpeza.



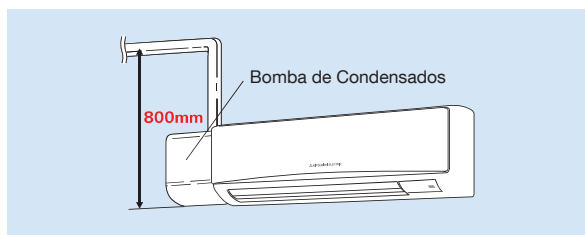
FUNCIONAMENTO MAIS SILENCIOSO GRAÇAS À CONFIGURAÇÃO DO VENTILADOR

A unidade interior inclui um ventilador de alhetas com posições alternadas, cujos intervalos entre si proporcionam um funcionamento mais silencioso, sem reduzir o caudal de ar. Graças à forma da estrutura envolvente e à posição do deflector vertical, o caudal de ar gerado pelo ventilador distribui-se de forma uniforme.



BOMBA DE CONDENSADOS (OPCIONAL)

A utilização de uma bomba de condensados permite drenar a água a 800mm acima da base da unidade interior. Assim a instalação torna-se mais fácil, mesmo quando a superfície de montagem da unidade mural não tem uma saída direta para o exterior.



INTERFACE Wi-Fi (OPCIONAL)



Para minimizar o gasto de tempo e de energia, todos os dispositivos eletrónicos atualmente utilizados requerem um acesso remoto baseado em "Cloud". A função Wi-Fi, de que os dispositivos Mr. Slim dispõem como opção, permite uma utilização remota fácil e funcional, através da aplicação MELCloud.

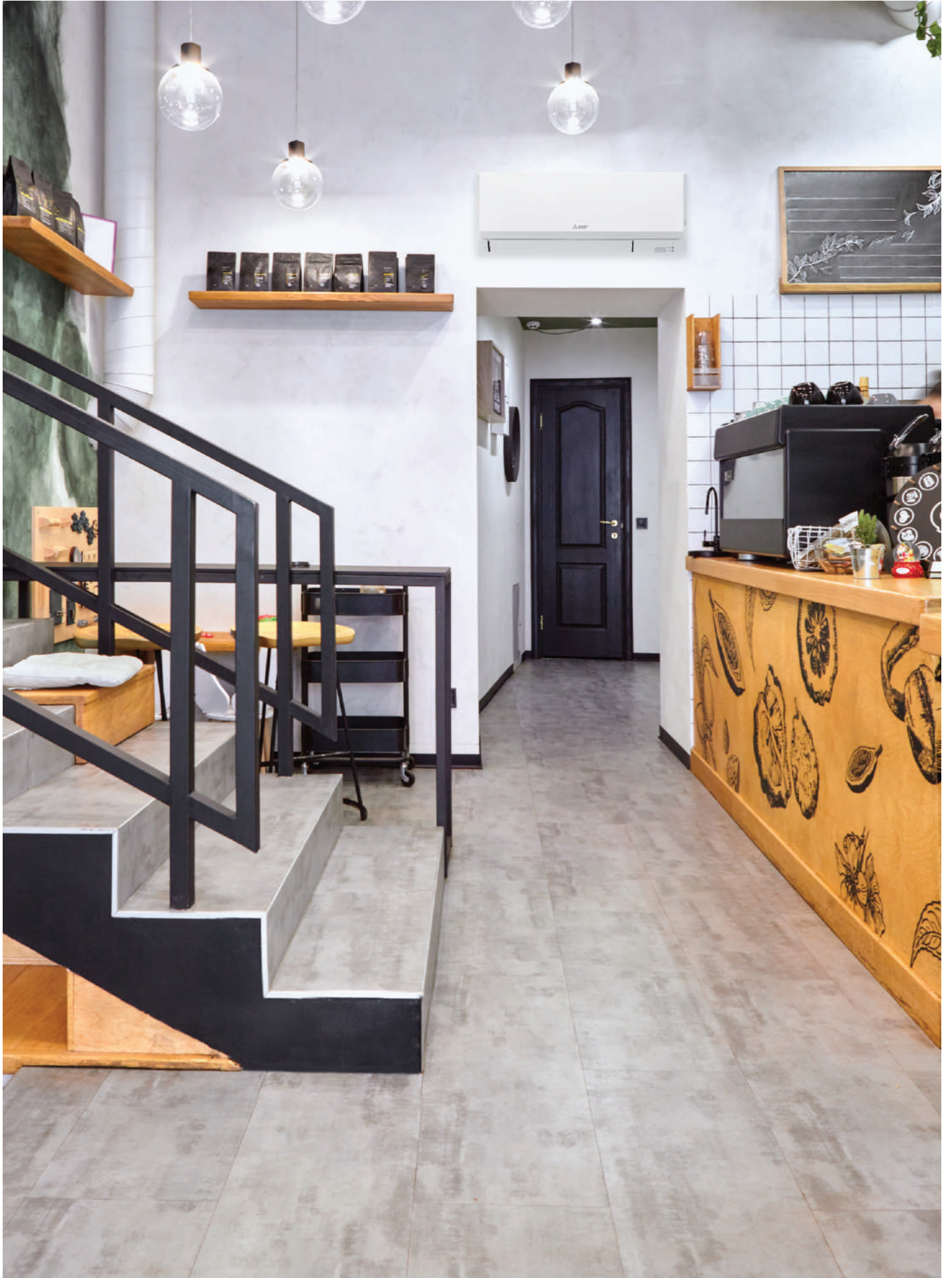
Desta forma, o utilizador pode aceder e controlar o seu ar condicionado a partir de qualquer local com uma ligação à internet. Embora nos sistemas de ar condicionado o efeito de arrefecimento seja obtido de forma mais rápida, a possibilidade de assegurar que a área é aquecida ainda antes do utilizador chegar ao local ou antes que a temperatura ambiente desça demasiado, não só aumenta o conforto como também permite uma economia de energia mais eficiente.



VENTILADOR COM MOTOR DC



O ventilador da unidade exterior é acionado por um motor DC de alta eficiência. Este motor oferece muito maior eficiência quando comparado com um motor AC semelhante.



REUTILIZAÇÃO DA TUBAGEM EXISTENTE

Os refrigerantes como o R22 acumulam resíduos de cloro nas tubagens utilizadas. O óleo do compressor pode deteriorar-se devido a estes resíduos de cloro nas tubagens. No entanto, graças à tecnologia original patenteada pela Mitsubishi Electric, o óleo HAB (Hard Alkyl Benzene – Highly Durable Oil) evita a deterioração provocada por estes resíduos de cloro e permite a reutilização da tubagem de cobre existente. Uma instalação antiga com tubagem de cobre, na qual se utiliza R22 ou R410A, fica pronta para ser reutilizada após terem sido verificados aspetos como a tubagem de cobre, a espessura e as ligações.

Porque não se podem reutilizar as tubagens existentes?

Quando o sistema existente é renovado e ocorreu uma avaria do compressor, surgem os seguintes problemas:

- Formação de resíduos de cloro.
- Surgem partículas de ferro e de argila.
- Deterioração da natureza do óleo refrigerante.
- O ciclo de arrefecimento é interrompido.

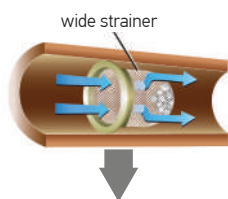


A Tecnologia de reutilização de tubagens da Mitsubishi Electric

Precauções para resolver os problemas

Tecnologia 1 Filtragem original de alta qualidade

O filtro de alta qualidade designado 'Wide Strainer' é colocado na linha do caudal do refrigerante. O filtro retém as partículas de ferro. A durabilidade da unidade também é aumentada com a melhoria das características do metal utilizado no apoio do compressor scroll.



Pode ser reutilizado sem que seja necessário trocar as tubagens existentes.

Tecnologia 2 Redução da fricção (partes móveis do compressor)

A fricção dentro do compressor é reduzida utilizando as tecnologias originais da Mitsubishi Electric e com o revestimento das superfícies helicoidais do compressor scroll. Desta forma é evitado o aumento de temperatura que causa a deterioração do óleo refrigerante.

UNIDADE INTERIOR / UNIDADES EXTERIORES

R32

Unidade interior



Unidade exterior Power Inverter



PUZ-ZM35/50



PUZ-ZM60/71



PUZ-ZM100

R32

Unidade exterior Classic Inverter



PUZ-M100

R32

LIGAÇÕES DE SISTEMAS TWIN, TRIPLE & QUADRUPLE

Em áreas onde é difícil fazer chegar o ar condicionado a todos os pontos utilizando uma única unidade interior, devido ao tamanho da área ou ao design do local, é necessário utilizar 2 ou mais unidades interiores, em vez de apenas 1, para arrefecer ou aquecer o local. Nestes locais, é possível ligar às unidades exteriores das séries Power Inverter e Classic Inverter 2, 3 ou 4 unidades interiores, para assegurar uma distribuição homogénea do ar e garantir o conforto ideal. Todas as unidades interiores podem ser utilizadas em simultâneo nos mesmos modos.

Combinação de unidades interiores	Capacidade da unidade exterior																				
	1 unidade interior										2 unidades interiores					3 unidades interiores			4 unidades interiores		
	35	50	60	71	100	125	140	200	250	71	100	125	140	200	250	140	200	250	200	250	
Power Inverter (PUZ-ZM)	35x1	50x1	60x1	71x1	100x1	-	-	-	-	35x2	50x2	60x2	71x2	100x2	-	50x3	60x3	71x3	50x4	60x4	
Kit distribuidor	-	-	-	-	-	-	-	-	-	MSDD-50TR2-E					MSDD-50WR2-E			MSDT-111R3-E		MSDF-1111R2-E	

Combinação de unidades interiores	Capacidade da unidade exterior																					
	1 unidade interior										2 unidades interiores					3 unidades interiores			4 unidades interiores			
	35	50	60	71	100	125	140	200	250	71	100	125	140	200	250	140	200	250	200	250		
Classic Inverter (PUZ-M)	-	-	-	-	100x1	-	-	-	-	-	50x2	60x2	71x2	100x2	-	50x3	60x3	71x3	50x4	60x4		
Kit distribuidor	-	-	-	-	-	-	-	-	-	-	MSDD-50TR2-E					MSDD-50WR2-E			MSDT-111R3-E		MSDF-1111R2-E	



PRINCIPAIS CARACTERÍSTICAS

CONTROLOS REMOTOS



PAR-40MAA



Opcional

PAR-CT01MAA



Opcional

PAC-YT52CRA



Opcional

PAR-SL94B-E

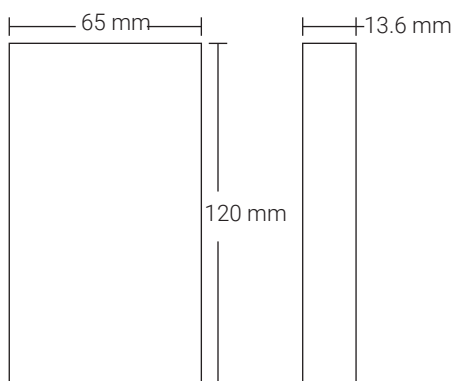


Incluído

COMANDO TÁTIL POR CABO (OPCIONAL)



Este comando por cabo, criado e desenvolvido com o objetivo de adaptar as novas tecnologias às necessidades dos utilizadores, tem um estilo elegante com uma estrutura compacta e elementos decorativos. Além do modelo branco standard, a gama inclui um modelo preto com moldura em alumínio, dois designs diferentes no total, e pode ser aplicado facilmente numa parede ou noutra superfície.



PAR-CT01MAA-SB



PAR-CT01MAA-PB

Ecrã Tátil Policromático



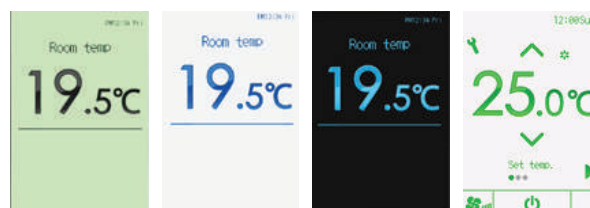
Ecrã LCD Policromático HVGA de 3,5 polegadas



FÁCIL DE USAR

O ecrã tátil HVGA de 3,5 polegadas permite uma utilização cómoda do sistema. Desenhado com ícones grandes, o comando pode ser personalizado escolhendo entre 180 caracteres coloridos e 180 opções de fundo colorido.

Embora possa ser escolhido de acordo com a cor dominante do mobiliário ou das paredes da sala, também pode ser personalizado de acordo com as preferências da empresa cliente. Com o aumento da importância da identidade corporativa, as marcas querem fazer refletir a sua própria imagem em todos os indicadores auditivos, visuais e textuais dentro do contexto de uma determinada cultura. Colocando o logótipo da marca ou o texto pedido pelo cliente no comando, asseguramos a integridade requerida pelas empresas nossas clientes.



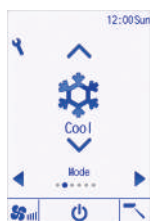


O utilizador pode personalizar o ecrã LCD policromático tátil, não só quanto à sua cor como também as funções permitidas. Por exemplo, enquanto certas funções são limitadas numa área comercial, as funções restringidas podem ser alteradas numa aplicação para hotel.

Ecrãs de operação



Regulação da temperatura



Modo de operação



Velocidade do ventilador



Controlo dos defletores



Ventilação



Controlo dos defletores

LIGAÇÃO BLUETOOTH

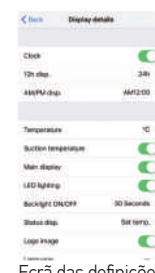
A configuração do sistema e as definições do utilizador podem ser introduzidos através de uma ligação Bluetooth, utilizando a aplicação Bluetooth Low Energy (BLE) que pode ser descarregada da App Store. Os sistemas de ar condicionado podem ser utilizados através de acesso remoto, a partir de um smartphone ou tablet. Esta funcionalidade aumenta significativamente o conforto do utilizador e foi desenvolvida não só para edifícios residenciais, como também para hotéis. Os hóspedes podem ligar-se ao controlo remoto através dos seus smartphones, a partir de qualquer ponto do quarto, sem que tenham de se levantar do lugar.



*A marca 'Bluetooth', Bluetooth SIG, Inc., é uma marca comercial nos EUA.
*Para mais informações sobre a função 'Bluetooth' contacte o instalador.



Ecrã do utilizador



Ecrã das definições

PAR-CT01MAA-SB(PB): A gestão de funções executadas através do comando é feita utilizando dispositivos móveis como um smartphone ou um tablet. O utilizador pode usar o idioma da sua preferência, definindo-o através da aplicação no seu dispositivo móvel.



ESPECIFICAÇÕES TÉCNICAS | SÉRIE PKA-M • POWER INVERTER



Modelo Power Inverter				PKZ-ZM35LAL	PKZ-ZM50LAL	PKZ-ZM60KAL	PKZ-ZM71KAL	PKZ-ZM100KAL	
Unidade Interior				PKA-M35LAL	PKA-M50LAL	PKA-M60KAL	PKA-M71KAL	PKA-M100KAL	
Unidade Exterior				PUZ-ZM35VKA	PUZ-ZM50VKA	PUZ-ZM60VHA	PUZ-ZM71VHA	PUZ-ZM100VKA	PUZ-ZM100YKA
Alimen. elétrica	Unidade exterior (V / Fase / Hz)			VKA • VHA: 230V / Monofásico / 50Hz, YKA: 400V / Trifásico / 50Hz					
Arrefecimento	Capacidade	Nominal	kW	3,6	4,6	6,1	7,1	9,5	9,5
		Min - Max	kW	1,6 - 4,5	2,3 - 5,6	2,7 - 6,7	3,3 - 8,1	4,9 - 11,4	4,9 - 11,4
	Consumo	Nominal	kW	0,850	1,230	1,56	1,863	2,405	2,405
	EER			4,20	3,71	3,91	3,81	3,95	3,95
	Consumo anual elétrico *2		kWh/ano	194	244	313	364	508	519
	SEER *3			6,5	6,6	6,8	6,8	6,5	6,4
Aquecimento	Capacidade	Categoria energética		A++	A++	A++	A++	A++	A++
		Nominal	kW	4,1	5,0	7,0	8,0	11,2	11,2
		Min-Max	kW	1,6 - 5,2	2,5 - 6,6	2,8 - 8,2	3,5 - 10,2	4,5 - 14,0	4,5 - 14,0
	Consumo	Nominal	kW	1,040	1,340	1,732	2,116	3,102	3,102
	COP			3,94	3,72	4,04	3,78	3,61	3,61
	Capacidade declarada	à temp. de referência	kW	2,4 (-10°C)	3,3 (-10°C)	4,4 (-10°C)	4,7 (-10°C)	7,8 (-10°C)	7,8 (-10°C)
		à temp. bivalente	kW	2,4 (-10°C)	3,3 (-10°C)	4,4 (-10°C)	4,7 (-10°C)	7,8 (-10°C)	7,8 (-10°C)
		à temp. limite funcion.	kW	2,2 (-11°C)	3,2 (-11°C)	2,8 (-11°C)	3,5 (-20°C)	5,8 (-20°C)	5,8 (-20°C)
	Consumo anual elétrico *2		kWh/ano	829	1074	1460	1523	2472	2472
	SCOP *3			4,0	4,3	4,2	4,3	4,4	4,4
	Categoria energética		A+	A+	A+	A+	A+	A+	
Corrente de Funcionamento (Máx)			A	13,4	13,4	19,4	19,4	27,1	8,6
Unidade Interior	Consumo	Nominal (Arref./Aquec.)	kW	0,04 / 0,03	0,04 / 0,03	0,06	0,06	0,08	0,08
	Corrente funcionamento (Max)		A	0,35	0,35	0,43	0,43	0,57	0,57
	Dimensões	A x L x P	mm	299 x 898 x 237	299 x 898 x 237	365 x 1170 x 295	365 x 1170 x 295	365 x 1170 x 295	365 x 1170 x 295
	Peso		kg	12,6	12,6	21	21	21	21
	Caudal de Ar (Min-Med-Max-SMax) *4	Arrefecimento	m³/h	450-492-552-654	450-492-552-654	1080-1200-1320	1080-1200-1320	1200-1380-1560	1200-1380-1560
		Aquecimento	m³/h	450-492-552-654	450-492-552-654	1080-1200-1320	1080-1200-1320	1200-1380-1560	1200-1380-1560
	Nível de ruído (SPL) (Min-Med-Max-SMax) *4	Arrefecimento	dB(A)	34-37-40-43	34-37-40-43	39-42-45	39-42-45	41-45-49	41-45-49
		Aquecimento	dB(A)	34-37-40-43	34-37-40-43	39-42-45	39-42-45	41-45-49	41-45-49
	Nível de ruído (PWL)	Arrefecimento	dB(A)	60	60	64	64	65	65
	Unidade Exterior	Dimensões	A x L x P	mm	630 x 809 x 300	630 x 809 x 300	943 x 950 x 330 (+25)	943 x 950 x 330 (+25)	1339 x 1050 x 330 (+40)
Peso			kg	46	46	70	70	116	123
Caudal de Ar		Arrefecimento	m³/h	2700	2700	3300	3300	6600	6600
		Aquecimento	m³/h	2700	2700	3300	3300	6600	6600
Nível de ruído (SPL)		Arrefecimento	dB(A)	44	44	47	47	49	49
		Aquecimento	dB(A)	46	46	47	47	49	49
Nível de ruído (PWL)		Arrefecimento	dB(A)	65	65	67	67	69	69
Corrente funcionamento (Max)			A	13,0	13,0	19,0	19,0	26,5	8,0
Dimensão disjuntor		A	16	16	25	25	32	16	
Dados de instalação	Diâmetro	Líquido / Gás	mm (pol)	6,35 (1/4") / 12,7 (1/2")	6,35 (1/4") / 12,7 (1/2")	9,52 (3/8") / 15,88 (5/8")	9,52 (3/8") / 15,88 (5/8")	9,52 (3/8") / 15,88 (5/8")	9,52 (3/8") / 15,88 (5/8")
	Max. comprimento	Unidade exterior Unidade interior	m	50	50	55	55	100	100
	Max. altura	Unidade exterior Unidade interior	m	30	30	30	30	30	30
Temperatura exterior de funcionamento	Arrefecimento *5	°C	-15 ~ +46	-15 ~ +46	-15 ~ +46	-15 ~ +46	-15 ~ +46	-15 ~ +46	-15 ~ +46
	Aquecimento	°C	-11 ~ +21	-11 ~ +21	-20 ~ +21	-20 ~ +21	-20 ~ +21	-20 ~ +21	-20 ~ +21
Fluido refrigerante	Tipo / GWP (Potencial de Aquecimento Global)			R32 *1 / 675					
	Carga de fábrica		kg	2,0	2,0	2,8	2,8	4	4
	t-CO ₂ equivalente			1,35	1,35	1,89	1,89	2,70	2,70

*1 Fugas de refrigerante contribuem para as alterações climáticas. Um refrigerante com menor potencial de aquecimento (GWP) contribuirá menos para o aquecimento global que um refrigerante com GWP mais elevado, caso ocorra uma fuga para a atmosfera. Esta aplicação contém um fluido refrigerante com um GWP igual a 675. Isto significa que se 1kg deste refrigerante se dispersar na atmosfera, o impacto no aquecimento global seria 675 vezes superior a 1kg de CO₂, durante um período de 100 anos. Não tente nunca interferir com o circuito do refrigerante ou desmontar o produto sozinho, peça sempre a um profissional. O GWP do R32 é 675.

*2 Consumo energético baseado em resultados standard de testes. O consumo real de energia dependerá da forma como o equipamento é utilizado e onde está localizado.

*3 SEER, SCOP e outras descrições relacionadas são baseadas no REGULAMENTO DELEGADO DA COMISSÃO (EU) N°626/2011. As condições de temperatura para o cálculo do SCOP baseiam-se em valores de "estação média".

*4 Min/Med/Max/SMax: Mínimo/Médio/Máximo/SMáximo

*5 A Diretiva 2016/2281 da União Europeia sobre os valores de eficiência sazonal de equipamentos com uma capacidade de arrefecimento nominal acima de 12kW esteve na base da Eficiência Sazonal em Arrefecimento (η_s, c), Eficiência Sazonal em Aquecimento (η_s, h) e de outras descrições relevantes.

*6 O guia de proteção de ar opcional é necessário quando a temperatura exterior é inferior a -5 °C.

ESPECIFICAÇÕES TÉCNICAS | SÉRIE PKA-M • CLASSIC INVERTER



Modelo Classic Inverter				PKSZ-M100KAL		
Unidade Interior				PKA-M100KA		
Unidade Exterior				PUZ-M100VKA	PUZ-M100YKA	
Alimen. elétrica				VKA: 230V / Monofásico / 50Hz, YKA: 400V / Trifásico / 50Hz		
Arrefecimento	Capacidade	Nominal	kW	9,5	9,5	
		Min - Max	kW	4,0 - 10,6	4,0 - 10,6	
	Consumo	Nominal	kW	2,94	2,94	
	EER			3,23	3,23	
	Consumo anual elétrico *2		kWh/ano	572	572	
	SEER *3			5,8	5,8	
		Categoria energética		A+	A+	
Aquecimento	Capacidade	Nominal	kW	11,2	11,2	
		Min-Max	kW	2,8 - 12,5	2,8 - 12,5	
	Consumo	Nominal	kW	3,28	3,28	
	COP			3,41	3,41	
	Capacidade declarada	à temp. de referência	kW	6,0 (-10°C)	6,0 (-10°C)	
		à temp. bivalente	kW	7,0 (-7°C)	7,0 (-7°C)	
		à temp. limite funcion.	kW	4,5 (-15°C)	4,5 (-15°C)	
	Consumo anual elétrico *2		kWh/ano	2797	2797	
SCOP *3			4,0	4,0		
		Categoria energética		A+	A+	
Corrente de Funcionamento (Máx)			A	20,6	12,1	
Unidade Interior	Consumo	Nominal	kW	0,08	0,08	
	Corrente funcionamento (Max)		A	0,57	0,57	
	Dimensões		A x L x P	mm	365 x 1170 x 295	365 x 1170 x 295
	Peso			kg	21	21
	Caudal de Ar (Min-Med-Max-SMax) *4	Arrefecimento	m³/h	1200-1380-1560	1200-1380-1560	
		Aquecimento	m³/h	1200-1380-1560	1200-1380-1560	
	Nível de ruído (SPL) (Min-Med-Max-SMax) *4	Arrefecimento	dB(A)	41-45-49	41-45-49	
		Aquecimento	dB(A)	41-45-49	41-45-49	
Nível de ruído (PWL)	Arrefecimento	dB(A)	65	65		
Unidade Exterior	Dimensões		A x L x P	mm	981 x 1050 x 330 (+40)	981 x 1050 x 330 (+40)
	Peso			kg	76	78
	Caudal de Ar	Arrefecimento	m³/h	4740	4740	
		Aquecimento	m³/h	4740	4740	
	Nível de ruído (SPL)	Arrefecimento	dB(A)	51	51	
		Aquecimento	dB(A)	54	54	
	Nível de ruído (PWL)	Arrefecimento	dB(A)	70	70	
	Corrente funcionamento (Max)		A	20,0	11,5	
Dimensão disjuntor		A	32	16		
Dados de instalação	Diâmetro	Líquido / Gás	mm (pol)	9,52 (3/8") / 15,88 (5/8")	9,52 (3/8") / 15,88 (5/8")	
	Max. comprimento	Unidade exterior Unidade interior	m	55	55	
	Max. altura	Unidade exterior Unidade interior	m	30	30	
Temperatura exterior de funcionamento	Arrefecimento *5	°C	-15 ~ +46	-15 ~ +46		
	Aquecimento	°C	-15 ~ +21	-15 ~ +21		
Fluido refrigerante	Tipo / GWP (Potencial de Aquecimento Global)			R32 *1 / 675		
	Carga de fábrica		kg	3,10	3,10	
	t-CO ₂ equivalente			2,09	2,09	

*1 Fugas de refrigerante contribuem para as alterações climáticas. Um refrigerante com menor potencial de aquecimento (GWP) contribuirá menos para o aquecimento global que um refrigerante com GWP mais elevado, caso ocorra uma fuga para a atmosfera. Esta aplicação contém um fluido refrigerante com um GWP igual a 675. Isto significa que se 1kg deste refrigerante se dispersar na atmosfera, o impacto no aquecimento global seria 675 vezes superior a 1kg de CO₂, durante um período de 100 anos. Não tente nunca interferir com o circuito do refrigerante ou desmontar o produto sozinho, peça sempre a um profissional. O GWP do R32 é 675.

*2 Consumo energético baseado em resultados standard de testes. O consumo real de energia dependerá da forma como o equipamento é utilizado e onde está localizado.

*3 SEER, SCOP e outras descrições relacionadas são baseadas no REGULAMENTO DELEGADO DA COMISSÃO (EU) N°626/2011. As condições de temperatura para o cálculo do SCOP baseiam-se em valores de "estação média".

*4 Min/Med/Max/SMax: Mínimo/Médio/Máximo/SMáximo

*5 A Diretiva 2016/2281 da União Europeia sobre os valores de eficiência sazonal de equipamentos com uma capacidade de arrefecimento nominal acima de 12kW esteve na base da Eficiência Sazonal em Arrefecimento (η_s, c), Eficiência Sazonal em Aquecimento (η_s, h) e de outras descrições relevantes.

*6 O guia de proteção de ar opcional é necessário quando a temperatura exterior é inferior a -5 °C.



Wi-Fi

Controlo do ar condicionado, em qualquer momento e em qualquer lugar. Os modelos PKA-M podem ser controlados por Wi-Fi, a partir de um smartphone, de um tablet, ou de um computador, utilizando o adaptador MAC-567IF-E. Este sistema permite ligar ou desligar o equipamento, definir a temperatura ou outras operações.



Os equipamentos de Climatização e Bombas de Calor Mitsubishi Electric contêm gases fluorados com efeito de estufa, dos tipos HFC-R32 (GWP 675), HFC-R410a (GWP 2088), HFC-R134a (GWP 1430), HFC-R513A (GWP 631), HFC-R407c (GWP 1774) e HFO-R1234ze. A instalação destes equipamentos deverá ser efetuada por pessoal qualificado, nos termos dos regulamentos europeus 303/2008 e 517/2014.

MITSUBISHI ELECTRIC EUROPE, B.V.

Sucursal em Portugal

Av. do Forte, nº 10 - 2794-019 Carnaxide

Tel.: 21 425 56 00

e-mail: dep.comercial@pt.mee.com

www.mitsubishielectric.pt

