



Ar Condicionado mono-split e multi-split

ENGENHARIA

ALEMÃ



# Ar Condicionado Série VAI 8



 **Vaillant** Conforto para minha casa

# climaVAIR plus, o seu conforto em primeiro lugar!



Classificação **A++** em todos os modelos!

Unidade interior mural de design elegante e display embutido e retroiluminado



Unidade exterior de construção robusta e de altas prestações

Os novos aparelhos climaVAIR usam refrigerante R32 que tem menos um terço do Potencial de Aquecimento Global do que o tradicional R410A. Com classe energética de A++, a eficiência também foi melhorada. E assim mais uma vez a Vaillant apresenta um produto de alta qualidade que transmite confiança, mais amigo do ambiente e proporciona um alto conforto ao utilizador.

## Principais características:

-  Display led digital
-  Direção do ar configurável
-  Duplo filtro anti-pó
- 24h** Programador diário e função repetição
- A** Alta eficiência
- EEV** Válvula de expansão electrónica
- R32** Refrigerante de alta eficiência e mais amigo do ambiente
- HOT START** Arranque do ventilador à temperatura desejada
-  On/off do display
-  Baixo nível sonoro
-  Proteção das válvulas
-  Unidade exterior anti-corrosão
-  Turbo
-  Inverter DC
-  Cambio automático frio/calor
-  Função do termostato também no comando remoto
-  Função sleep/noite

### Ampla gama de potência de 2,5 a 11kW

- Mono Split de 2,5 a 6,5 kW
- Multi Split (2x1, 3x1 e 4x1) de 5,2 até 11kW

### Máxima eficiência

- SEER até 6,3 / SCOP até 4,0
- Classificação energética A ++

### Refrigerante R32

- Mais amigo do ambiente
- Cumpre as actuais Normas Europeias
- 30% menos de refrigerante necessário

### Design moderno e atraente

- Display digital LED embutido e desligável
- Baixo nível de ruído

### Funções

- Modo noite: gestão automática da temperatura, para um sono tranquilo com baixo consumo energético
- Função 8°C: automaticamente arranca se a temperatura interior for inferior a 8°C
- Termóstato: duas opções, localizado na unidade interior ou no controlo remoto



## Modelos - Mono-Split

Características	unid.	VAI 8-025 WN	VAI 8-035 WN	VAI 8-050 WN	VAI 8-065 WN
Capacidade nom. Frio (min-max)	kW	2,60 (0,5-3,35)	3,50 (0,8-3,7)	5,13 (1,2-6,2)	6,45 (2,0-8,2)
Capacidade nom. Calor (min-max)	kW	2,80 (0,5-3,5)	3,67 (0,9-3,8)	5,28 (1,2 -6,6)	6,45 (2,0-8,5)
SEER / Etiqueta energética		6,10 / A++	6,10 / A++	6,10 / A++	6,30 / A++
SCOP / Etiqueta energética		5,1 / A++	5,1 / A++	5,1 / A++	5,1 / A++
Nível de ruído UI* (Turbo/H/M/L)	dB(A)	39/36/32/28	42/38/34/31	49/44/39/34	49/44/41/39
Nível de ruído UE*	dB(A)	52	53	56	58
Dimensões UI (HxLxD)	mm	275x790x200	289x845x209	300x970x224	325x1.078x246
Dimensões UE (HxLxD)	mm	540x776x320	596x842x320	596x899x378	700x955x396
Ligações liq/gas	Polegadas	1/4" - 3/8"	1/4" - 3/8"	1/4" - 1/2"	1/4" - 5/8"
Máxima distância sem adição de refrigerante	m	5	5	5	5
Max. Altura	m	15	15	20	20
Max. Distância	m	20	20	25	25

## Ar-Condicionado Multi-Split



### Modelos - Multi-Split - Unidades exteriores

Modelo	Unidades	VAF8-040W2NO	VAF8-050W2NO	VAF8-070W3NO	VAF8-080W4NO
Faixa da potência de arrefecimento	kW	2,05 ... 4,4	2,14 ... 5,8	2,29 ... 8,5	2,3 ... 10,26
Faixa da potência de aquecimento	kW	2,49 ... 5,42	2,58 ... 5,92	3,66 ... 8,79	3,66 ... 10,26
Tipo de refrigerante		R32	R32	R32	R32
Comprimento máximo do tubo	metros	20	20	60	70
Comprimento máximo do tubo entre a unidade interior e a unidade exterior	metros	20	20	20	20
Altura máxima entre a unidade interior e a unidade exterior	metros	15	15	20	20
Enchimento standard até	metros	10	10	30	40
Enchimento adicional por metro	gr/metro	20	20	20	20
Dimensões	mm	596x899x378	596x899x378	790x1003x427	790x1003x427
Numero de ligações		2	2	3	4

### Modelos - Multi-Split - Unidades interiores murais

Modelo	Unidades	VAI8-020WNI	VAI8-025WNI	VAI8-035WNI
Potência de arrefecimento	kW	2,1 (0,5 - 3,35)	2,6 (0,5 - 3,35)	3,6 (0,8 - 3,7)
Potência de aquecimento	kW	2,6 (0,5 - 3,5)	2,8 (0,5 - 3,5)	3,67 (0,9 - 3,8)
Diâmetro dos tubos de líquido/gás	Pol	1/4" - 3/8"	1/4" - 3/8"	1/4" - 3/8"
Dimensões	mm	790x275x200	790x275x200	845x289x209



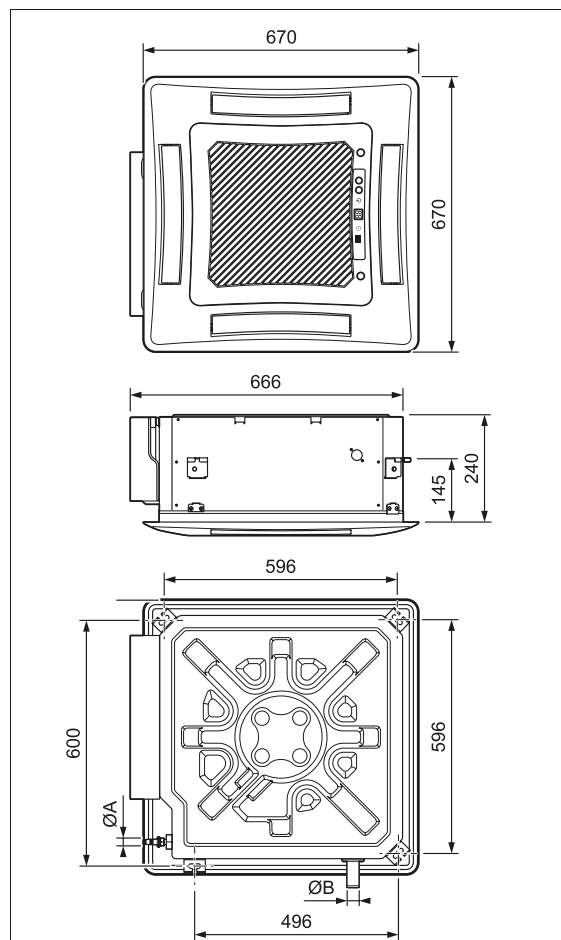
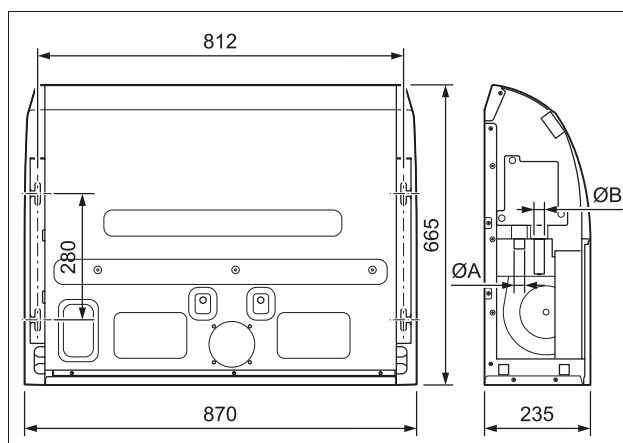
## Modelos - Multi-Split - Unidades interiores consolas e cassetes



- Design minimalista com grelhas e filtros de ar laváveis e de fácil remoção.
- Instalação flexível, pode ser instalada na vertical ou na horizontal.
- Design compacto e discreto.
- Alto conforto proporcionado por funções especiais como por exemplo rápido arrefecimento e aquecimento em modo noite ou na função timer.

Características	VAI8/5-035 FMNI	VAI8/5-035 KMNI
Tipo	Consola	Cassete
Consumo de energia	35 W	30 W
Capacidade nominal (arrefecimento)	3 500 W	3 500 W
Capacidade nominal (aquecimento)	11 942 Btu/h	11 942 Btu/h
Capacidade nominal (aquecimento)	4 000 W	4 000 W
Capacidade nominal (aquecimento)	13 648 Btu/h	13 648 Btu/h

### Dimensões:



Dimensões:	Consola	Cassete
A: Diâmetro exterior do tubo de líquido	1/4"	1/4"
A: Diâmetro exterior do tubo de gás	1/2"	3/8"
B: Diâmetro exterior do tubo de drenagem	31mm	26mm

## Combinações Multi-Split\*

Modelo	Unidade exterior	Unidades interiores			Etiqueta energética	
		VA18-020WNI	VA18-025WNI	VA18-035 K/F/W NI	SEER	COP (Temperaturas Médias)
VAM8-040W204	VAF8-040W2NO	2			A++	A+
VAM8-046W205	VAF8-050W2NO	1	1			
VAM8-052W205			2			
VAM8-061W205	VAF8-070W3NO		1	1		
VAM8-061W207			1	1		
VAM8-070W207				2		
VAM8-066W307		2	1			
VAM8-072W307		1	2			
VAM8-075W308	VAF8-080W4NO	2		1		
VAM8-087W308			2	1		
VAM8-080W408		4				
VAM8-113W408			3	1		

\* Para outras combinações p.f. consulte o seu distribuidor.

**Comando remoto** - A grande variedade de funções orientada para a otimização do conforto, fornece o máximo conforto e segurança de estar sempre à temperatura certa, sem desperdício de energia.



### Botões e suas funções:

- 
**I FEEL**  
 O termostato altera para o do comando remoto, permitindo uma temperatura mais real ao utilizador
- 
**X-FAN**  
 Garante a remoção de humidade do ar
- 
**TIMER**  
 Esta função é usada para programar a hora de ligar / desligar a unidade
- 
**TURBO**  
 Ativar o aquecimento / refrigeração rápido, à máxima potência
- 
**SLEEP**  
 A função SLEEP ajusta a temperatura durante as horas noturnas proporcionando baixo consumo de energia e maior conforto ao utilizador
- 
**AIRSWING HORIZONTAL**  
 Orientação do fluxo de ar de acordo com as necessidades
- 
**LIGHT**  
 Oferece a possibilidade de desligar completamente o display para evitar desconforto durante as horas de sono



Ar Condicionado mono-split e multi-split • VA18



Vaillant Group International GmbH • Sucursal em Portugal  
Av. Sidónio Pais, 379 • Edifício Hoechst, 1.7-1.8  
4100-468 Porto  
info@vaillant.pt • www.vaillant.pt

A Vaillant não assume nenhuma responsabilidade por eventuais erros presentes neste catálogo, reservando-se ao direito de realizar, em qualquer momento e sem aviso prévio, modificações que considere oportunas, tanto por razões técnicas como comerciais. A disponibilidade dos equipamentos será sempre confirmada pela Vaillant. A sua presença neste catálogo não implica a disponibilidade imediata dos mesmos. Nas fotos publicadas neste catálogo, os produtos podem ter instalados acessórios que são opcionais.